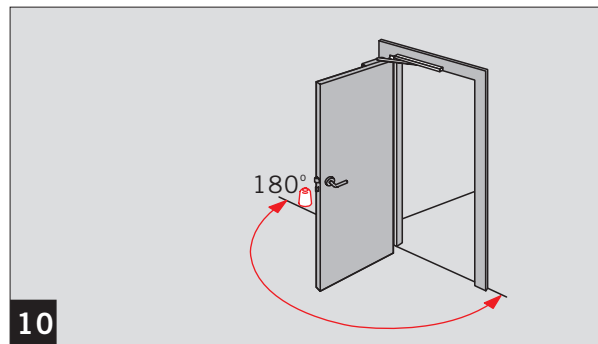
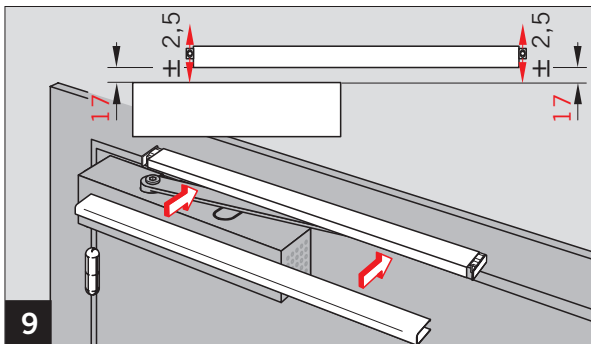
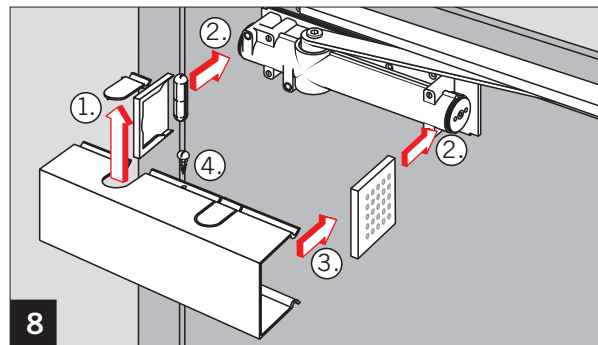
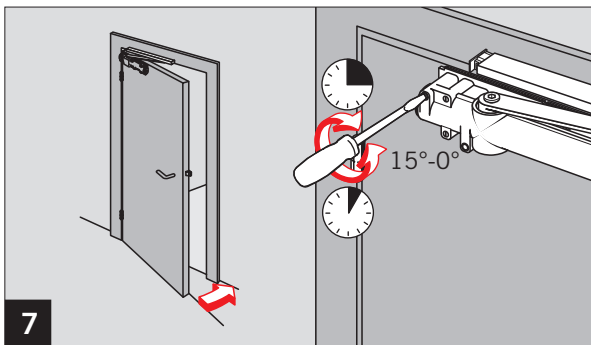
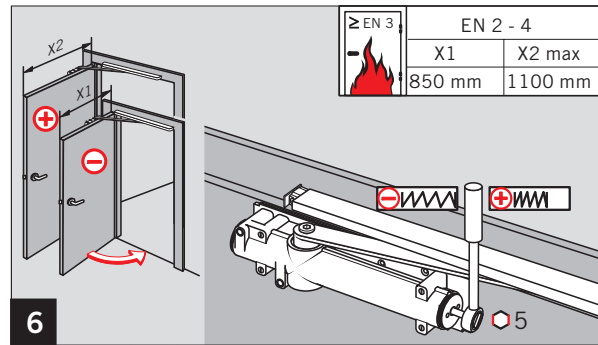
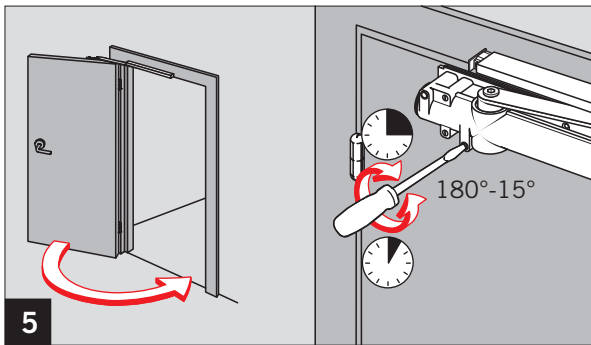
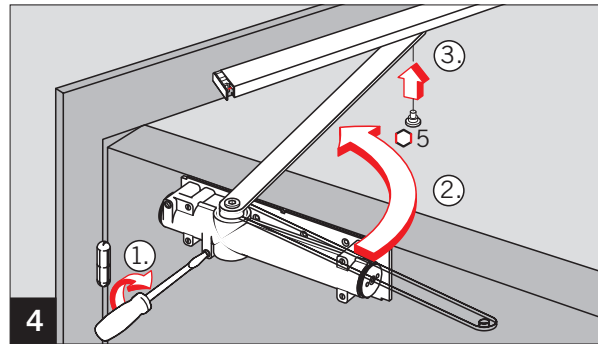
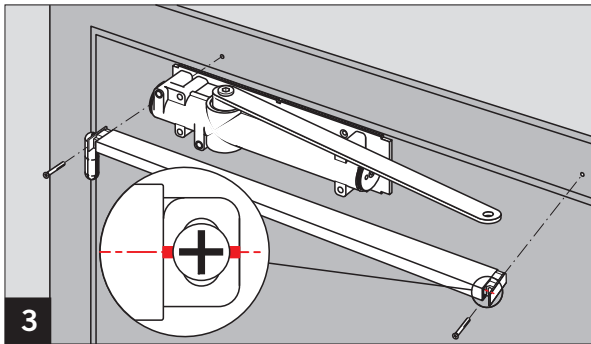
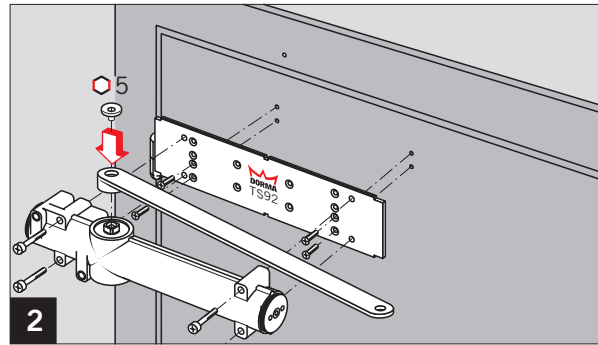
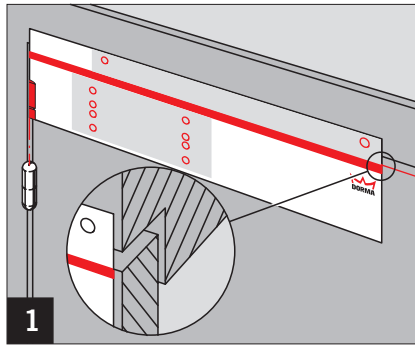
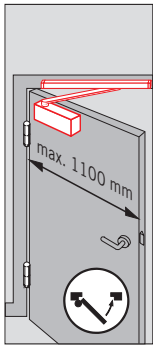
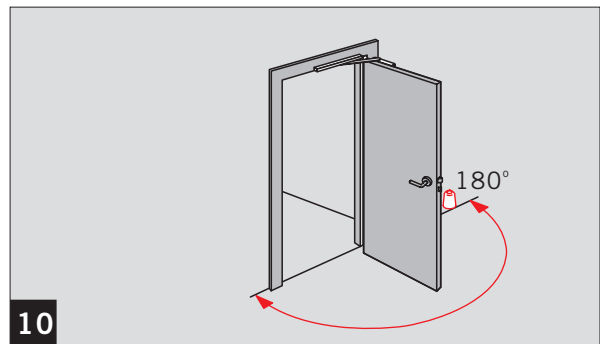
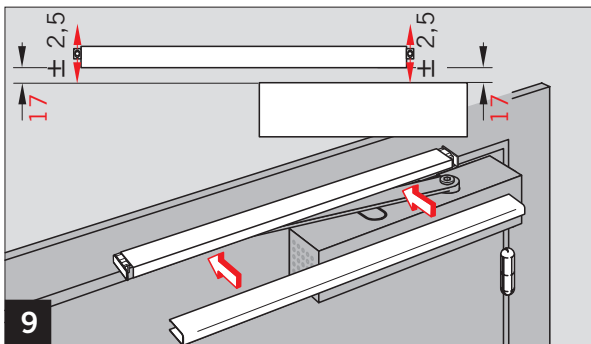
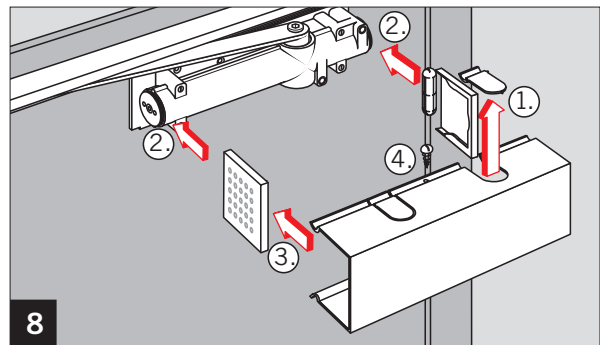
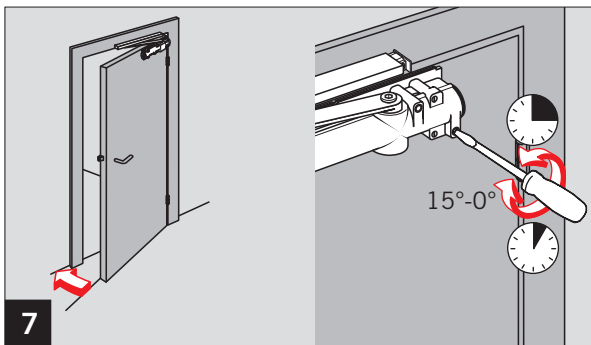
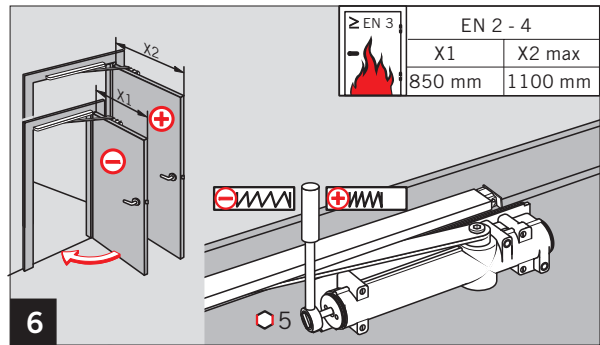
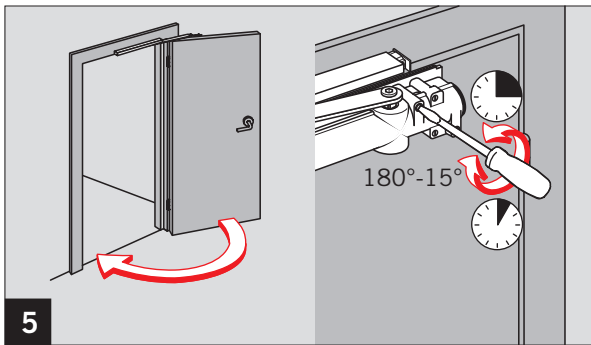
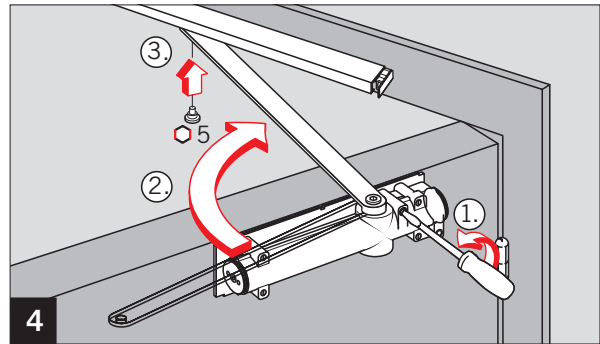
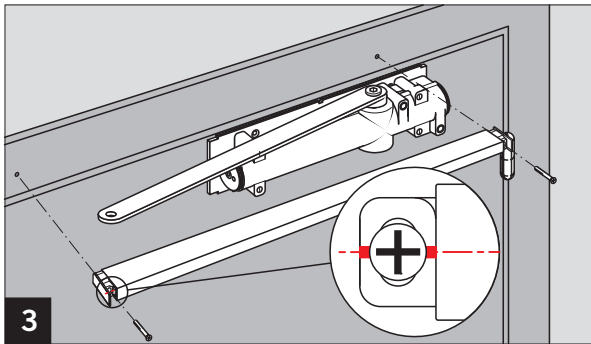
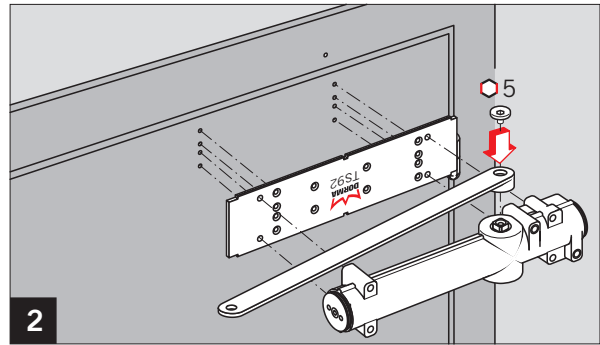
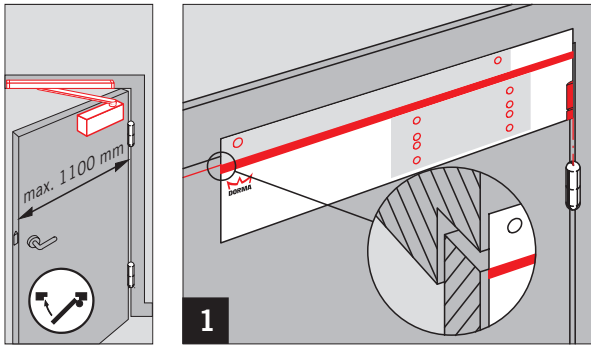
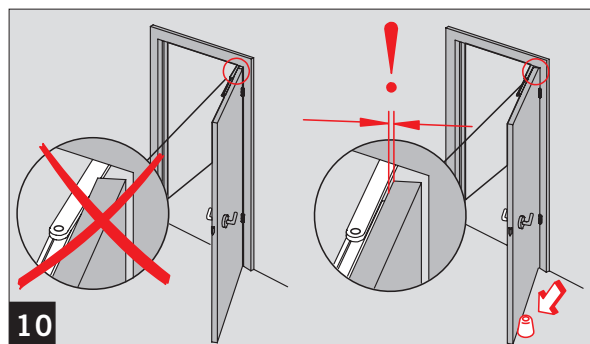
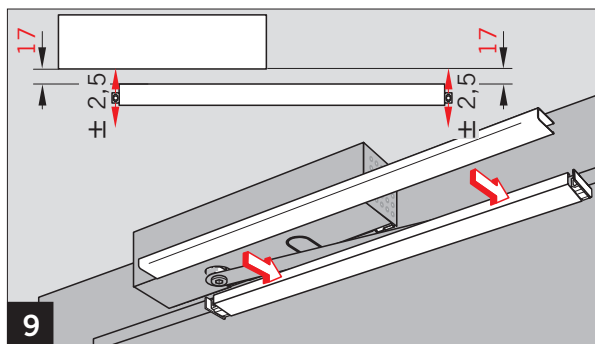
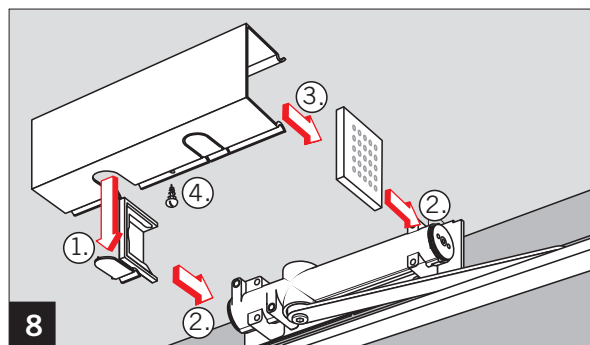
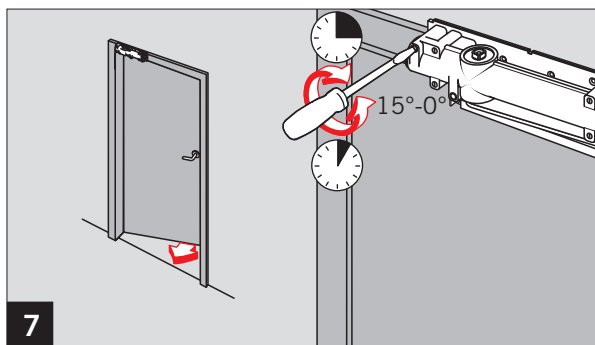
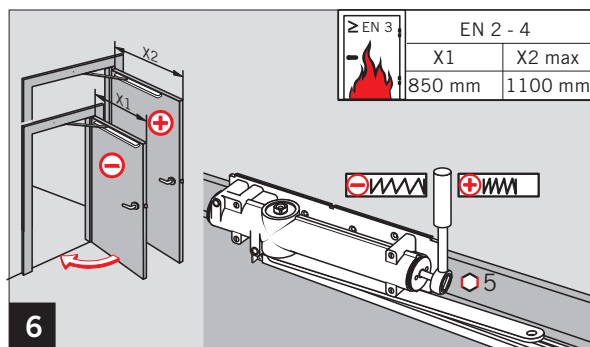
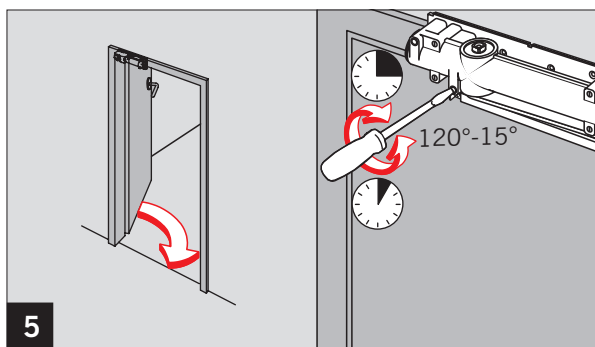
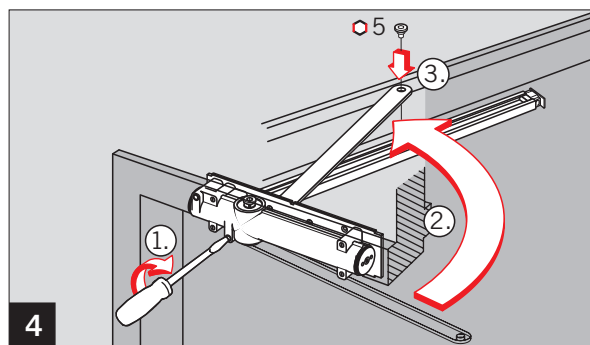
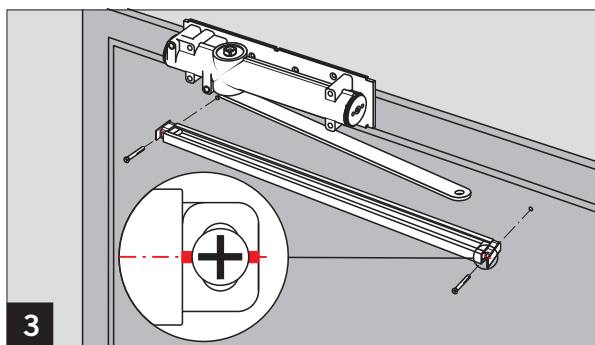
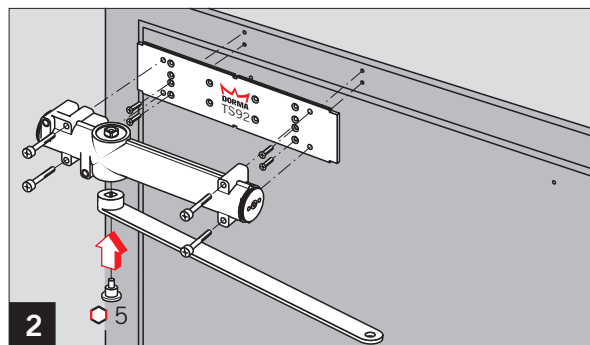
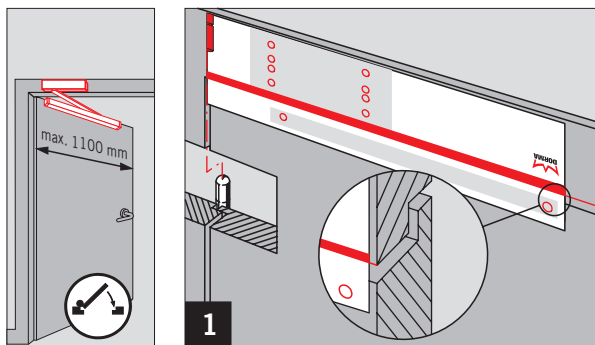


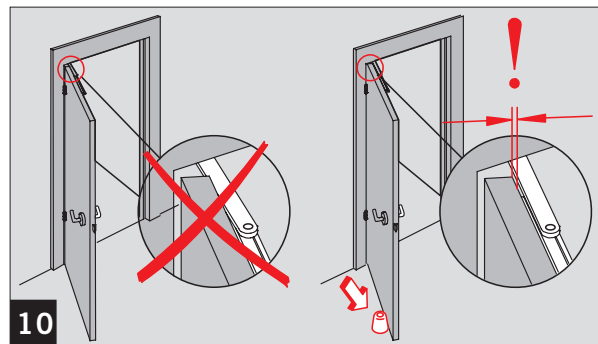
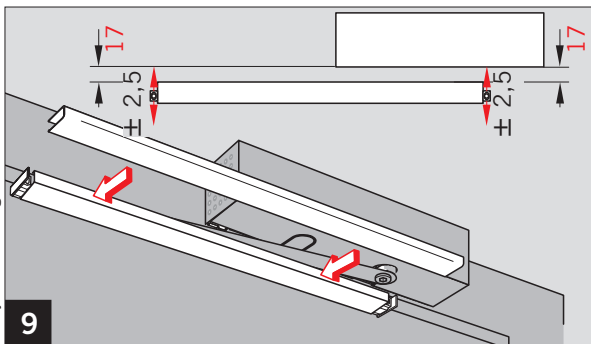
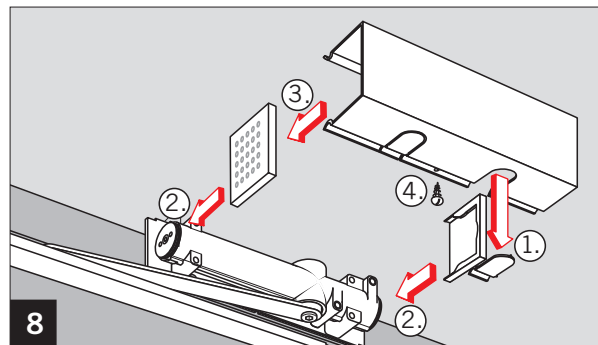
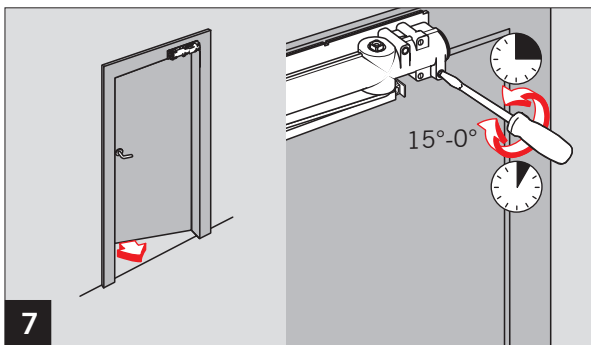
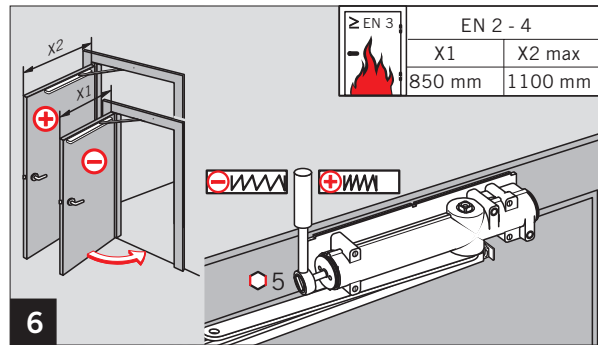
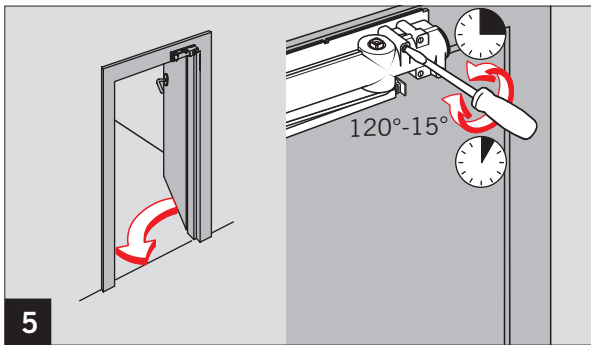
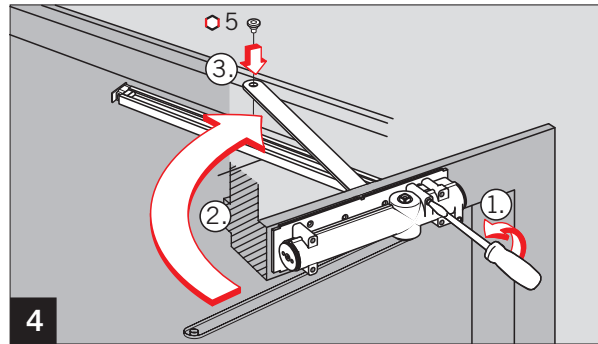
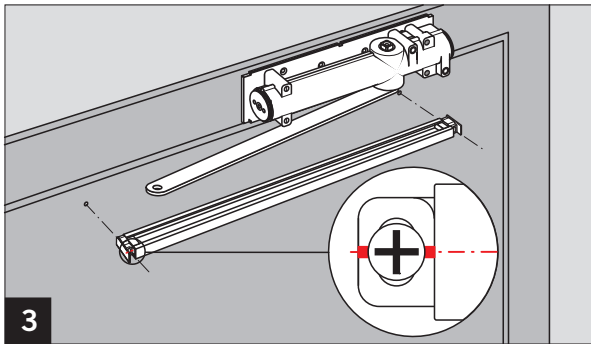
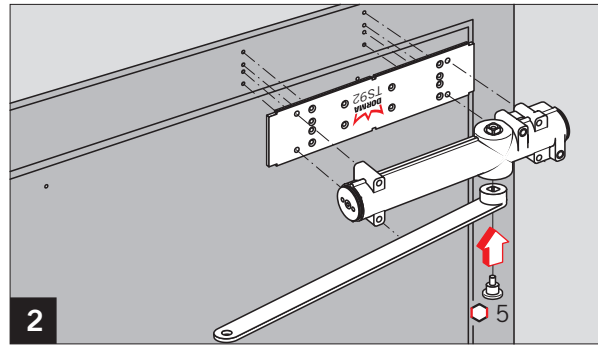
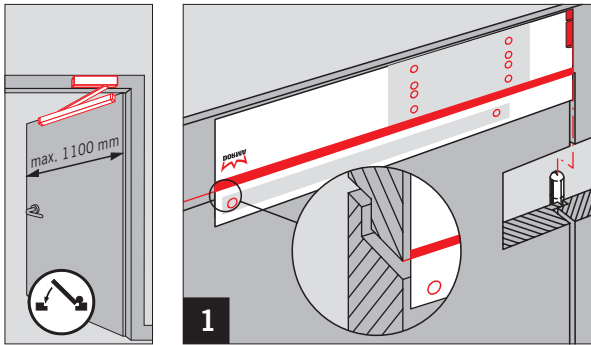
WN 056600 45532  
09/08



CE	DORMA GmbH + Co. KG Postfach 4009 58 247 Ennepetal	0432 - BPR-0051	EN 1154:1996+A1:2002	4	8	1	1	1	3
				4	8	4	1	1	1
Dangerous substances: None									







Änderungen vorbehalten  
Subject to change without notice